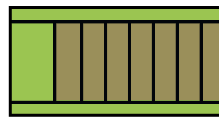


Zuschnitte, vorgehobelt, Kern stabverleimt thermo, kommissioniert, etikettiert

staticwood H, Flügel für Holzsysteme, Decklagen 11 mm

1 seitlicher Einleimer

Dimension D/B Liefermass	Preis m ¹ 4-seitig
85/95	●
85/105	●
85/115	●
85/125	●
85/135	●
85/145	●



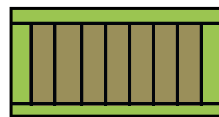
Decklagen 11 mm
Mittellage 63 mm
1 Einleimer ca. 30 mm
Kern stabverleimt, Fi/Ta, keilgezinkt, thermo

U in W/m ² K bezogen auf Fertigmass	
Fertigmass	U/Wert
74/92	●
74/100	●
74/110	●
74/120	●
74/130	●
74/140	●

staticwood HM, Flügel für Holz-Metallsysteme, Decklagen 11 mm

2 seitliche Einleimer

Dimension D/B Liefermass	Preis m ¹ 4-seitig
71/95	●
71/105	●
71/115	●
71/125	●
71/135	●
71/145	●



Decklagen 11 mm
Mittellage 49 mm
2 Einleimer 11 mm
Kern stabverleimt, Fi/Ta, keilgezinkt, thermo

U in W/m ² K bezogen auf Fertigmass	
Fertigmass	U/Wert
64/92	●
68/92	●
64/100	●
68/100	●
64/110	●
68/110	●
64/120	●
68/120	●
64/130	●
68/130	●
64/140	●
68/140	●

Eigenschaften

- Statik = verbesserte Formstabilität
- Verbesserter U-Wert
- Verbessertes E-Modul/Steifigkeit

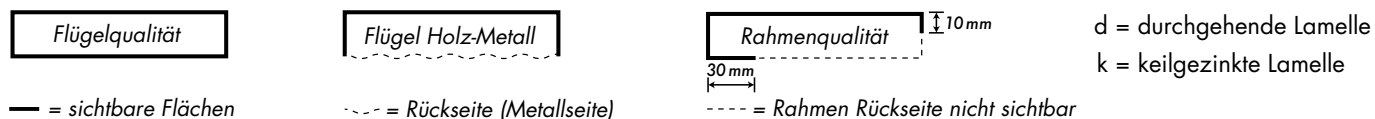


Allgemein gültige Spezifikationen

Trockengrad

Zuschnitte und Stangen	künstlich getrocknet 11 % +/- 2 % HF
Massivholzplatten	künstlich getrocknet 11 % +/- 2 % HF

Sichtbarkeiten bei Zuschnitten und Stangen



Längenzuschläge Zuschnitte, Natur

ab 2.00 m Länge	+ 9 %
ab 2.40 m Länge	+ 16 %
ab 3.20 m Länge	+ 24 %
ab 4.00 m Länge	+ 29 %
ab 4.80 m Länge:	auf Anfrage (Pauschalzuschlag Generalzinkenstoss)

Überbreiten Zuschnitte

Breiten ab 155 mm sind meist breitenverleimt
Wenn nicht breitenverleimt gefordert, bitte auf Bestellung vermerken, Zuschlag 10 %
Dimensionen ausserhalb Preisliste auf Anfrage

Definition der Oberflächenqualität

Roh	Sägeschnitt von Kreissäge, Bandsäge, Gatter
Roh ab Leim	Kleine Überzähne bei den Leimfugen und Leimrückstände auf der Fläche
Vorgehobelt	Auf Nennmass dimensionsgerecht vorgehobelt, +/- 1 mm, kann rohe Stellen aufweisen
Gehobelt	Dimensionsgenau, d.h. - 0/+ 0.5 mm, keine rohen Stellen, eine bis zwei Flächen mit einem sauberen Trennschnitt, muss für sichtbare Anwendung noch sauber nachgehobelt oder geschliffen werden
Sauber gehobelt	Massgenau und gerade auf Fertigmass Kunde gehobelt - 0/+ 0.3 mm Für sichtbare Oberfläche, muss nur noch fein nachgeschliffen werden
Lamelliert	Dicke gehobelt, Kante roh ab Leim

Hobelzuschlag

Auf Fertigmass hobeln, Preis auf Anfrage

Hinweise Leimspezifikation

Keilgezinkt: Weissleim nach Beanspruchungsgruppe D4 oder D3 (erfüllt FFF-FKS-EMPA Richtlinie 08.03/2013)

Lamellenverleimung und seitliche Verleimung: Weissleim nach Beanspruchungsgruppe D4, PU-Verleimung D4 mit Zuschlag

Info Bestellung Holz-Metallfenster (Flügel)

Vermerken Sie auf Ihrer Bestellung, ob Ausführung Holz oder Holz-Metall

Diverses

Andere Ausführungen als in der Preisliste auf Anfrage

Holen Sie sich unsere Merkblätter: tr gedämpft, tr thermo, tr optina Futter, tr Brandschutz und U-Werte-Tabelle



Bestellung/Datenübernahme: Direkte Datenübernahme ab Ihrer Excel- oder Textdatei oder aus unserer tr-Bestellvorlage

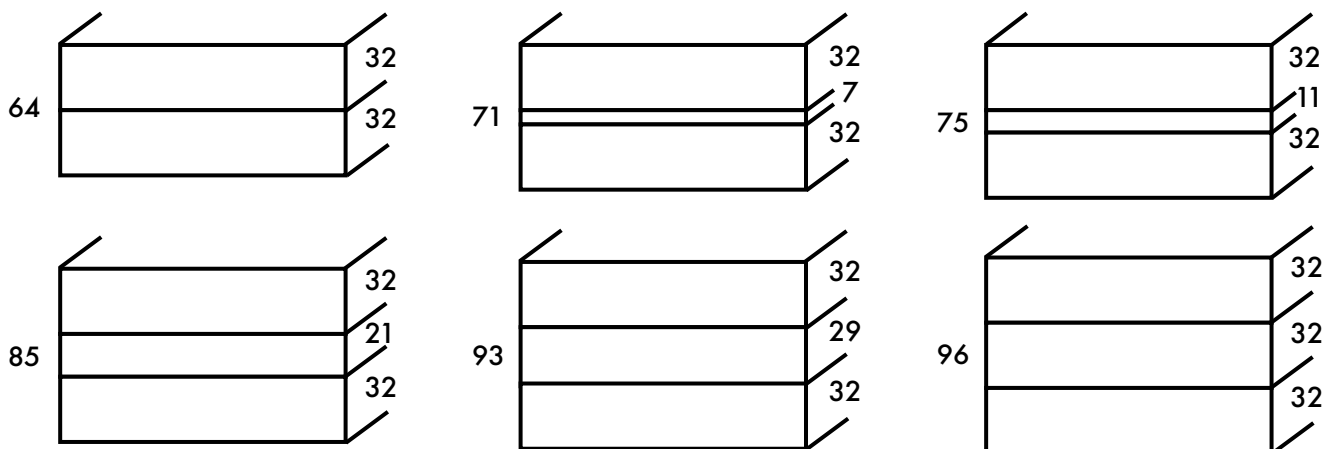


Aufbauten und Holzarten

tr Produkte

Alle Produkte mit dem Zusatz «tr» stammen vollständig aus unserer Eigenproduktion oder ein wesentlicher Anteil der Wertschöpfung wurde in unseren Werken in Rüti bei Riggisberg und Rüscheegg erbracht.

Unser Standard-Kantelaufbau ist dd/ddd (Natur und Streicher ungezinkt). Dabei sind bei allen tr-Produkten die Decklagen 32 mm dick, mit der Mittellage wird die Kanteldicke ausgeglichen.



tr kkk zum Streichen in Fichte und Fichte/Tanne, mit Decklagen mind. 30 mm

Aufbauten nicht tr

Produkte ohne Bezeichnung «tr» werden meist mit Decklamellendicken von 18 bis max. 28 mm hergestellt. Dicken 63 mm bis 96 mm sind meist 3- oder 4-lagig aufgebaut.

Andere Holzarten und Aufbauten

Falls Sie in unserem Lieferprogramm keine Lösung für Ihr Anliegen finden, senden Sie uns eine Anfrage.

Andere Dimensionen als im Lieferprogramm aufgeführt können wir in der Regel auch produzieren. Zu beachten ist, dass unsere Kanteln in der Dicke immer lamelliert und ab einer Breite von 155 mm meist seitlich verleimt sind. Auch Wünsche bezüglich anderer Kantelaufbauten prüfen wir gerne.

Andere Holzarten wie z.B. Arve, Kastanie etc. können wir für Sie objektbezogen anbieten. Beachten Sie, dass wir in diesen Fällen kein Holz für Nachlieferungen an Lager haben. Bestellen Sie die nötigen Reservestücke von Anfang an mit.

Gerne prüfen wir auch die Möglichkeit, Kombinationen aus verschiedenen Holzarten für Sie zu fertigen. Immer wieder gefragt sind z.B. Lärche/Fichte, Arve/Fichte, Fichte/Tanne gedämpft etc.



Esche Natur dkd Decklage weiss



tr Lärche europäisch staticwood
Spezialaufbau



tr Tanne gedämpft/Fichte
Spezialaufbau